



老人クラブ連合会スポーツ大会に参加した西宮保育園の子どもたち
(10月11日・市民体育館)

主な内容

- 友好都市・大島町へのお見舞い…………… ②
- 小池市長の市政報告
県立加茂病院の全面建て替えに
際しての再度の要望書を提出…………… ③⑧
- 中学生の武道合同授業を実施…………… ⑨⑳
- 加茂川ブルース・加茂川慕情全国大会…… ㉕
- 加茂の風土記「加茂の学塾師匠たち(二)」… ㉘

加茂病院は加茂市の宝 加茂病院を盛り立てましょう
「美人の湯」も加茂市の宝 美人の湯をよろしく願いたします

友好都市・大島町へのお見舞い

十月中旬に発生した台風二十六号は各地に被害をもたら
し、とりわけ十五・十六日に伊豆地方を通過した際には、
本市の友好都市・東京都大島町に多大な被害をもたらしま
した。

大島町において、この台風による土砂災害の発生により、
お亡くなりになられた方々のご冥福をこころからお祈り申
し上げますとともに、被害に遭われた皆様方へのお見舞い
と一日も早い復旧・復興を衷心より御祈念申し上げます。

加茂市長 小池 清彦

市政報告

加茂市長 小池 清彦

県立加茂病院の全面建て替えに際しての再度の要望書を泉田知事さんに提出いたしました。

九月号でお知らせ申し上げましたように、去る九月二日に産科復活の要望書を泉田知事さんと中野県議会議長さんに提出いたしました。このたび、さらに十月二十三日に、再度の要望

お気軽においでください。

市民と市長の「よもやま話」の日

お問い合わせ・申し込みは、市役所3階総務課広報広聴係（電話五二・〇〇八〇内線三二三）で受け付けていますので、お気軽にお問い合わせください。

受け付け後、当方から電話で、おいでいただく日時をご相談いたします。

書を、同じく泉田知事さんと中野県議会議長さんに提出いたしました。

また、要望書を提出した翌日の十月二十四日には、私が県の病院局長（病院局の次長、総務課長、業務課長同席）にお目に

かかり、お話をいたしました。が、病院局長は、精一杯努力したいとのことでありました。

このたびの要望書の要点は、次のとおりであります。

二 ぜひと産科を復活再開していただきたい。

また、全国の産科病院に劣らない立派な入院病室を十分な数お造りいただきたい。

一 全面建て替え後の県立加茂病院は、新しく設置される救命救急センター併設基幹病院の機能を役割り分担によって補完する重要な病院となることとが決まっている。従って、以下に掲げることが実現しなければ、補完機能を果たすことができない。

三 計画している診療科全科に、建て替え後、速やかに常勤医師を配置していただきたい。全診療科に常勤医師がいなければ、基幹病院の補完機能を果たすことはできないし、全面建て替えの意義が失われ、費用対効果は最低となり、使われた多額のお金が無駄にな

る。

四 地域連携機能を持つ病院として、加茂市の三つの特別養護老人ホームのそれぞれに週一回ずつ平日の午後、加茂病院の医師から患者の往診をお願い申し上げる。

なお、このたびの再度の要望書の全文を次に掲げます。

平成25年10月23日

新潟県知事 泉 田 裕 彦 様

加茂市長 小 池 清 彦

県立加茂病院の全面建て替えに際しての再度の要望書

標記については、去る平成25年9月2日付総第895号を以て、要望申し上げたところではありますが、この要望書に引き続き、加茂病院の全面建て替えに際し、下記のとおり、再度衷心より御要望申し上げます。

記

- 1 (1) 平成25年9月2日付総第895号により要望申し上げたとおり、県立加茂病院にぜひとも産科を復活再開していただきたく、再度衷心よりお願い申し上げます。
- (2) 全面建替後の県立加茂病院は、新しく設置される救命救急センター併設基幹病院の機能を役割り分担によって補完する重要な病院となるのであります。従って、産科がなければ、補完機能を果たすことができません。
- (3) 加茂病院の全面建て替えにあたっては、全国の産科病院に劣らない立派な入院病室を十分な数お造りいただきたくお願い申し上げます。

- 2 (1) 計画している診療科全科に、建て替え後速やかに常勤医師を配置して下さいますよう、衷心よりお願い申し上げます。
 - (2) 全面建替後の県立病院は、新しく設置される救命救急センター併設基幹病院の機能を役割り分担によって補完する重要な病院となるのであります。全診療科に常勤医師がいなければ、補完機能を果たすことはできません。
 - (3) 多額の経費をかけて加茂病院を全面建て替える以上、すべての診療科に常勤医師を配置しなければ、全面建て替えの意義が失われ、費用対効果は最低となり、使われた多額のお金が無駄になります。
- 3 (1) 地域連携機能を持つ病院として、加茂市の3つの特別養護老人ホームのそれぞれに週1回ずつ午後の半日、患者の診察をお願い申し上げます。
 - (2) 加茂市が全面的に支援している加茂福祉会が経営する3つの特別養護老人ホームは、専従の医師を見つけることができず、加茂市の医師からは、第三平成園へ水曜日の午後に小池昭彦先生がおいでになるだけで、あとは、加茂市の医師はどなたからも、おいでいただけず、医師不足に苦しんでおります。
 - (3) これは、加茂市医師会が、三条市につくられた応急診療所に多大な力をとられているからであります。
 - (4) かつては、加茂病院から医師がやって来て往診しておられたのですが、来なくなってしまいました。

- (5) 全面建替後の新しい加茂病院におきましては、3つの特別養護老人ホームへ週1回半日の診察を行って下さいますよう、衷心よりお願い申し上げます。

中学生 武道授業を実施

柔道 剣道 合気道 空手道

柳生新陰流剣道 なぎなた

六種目から生徒が選択

今年も加茂市では、下条体育センターで中学生の武道の合同授業が行われました。

昨年から中学校での武道授業が必修となりましたが、加茂市では平成二十二年度から実施しており、今年で四年目となります。合同授業は市内の中学校五校の生徒さん達が、十月八日（火）から三十一日（木）の間、下条体育センターに集まり、

火曜日は一年生、水曜日は二年生、木曜日は三年生が生徒自身の選択した種目の授業を受けました。

今年も、柔道、剣道、合気道、空手道、柳生新陰流剣道、穴澤流なぎなたの六種目の中から選択し、自分に合った武道種目の授業を受けました。三年生については、球技（ハンドボール）も選択できることになっています。選択については、二年生は昨年までに武道合同授業を受けているほか、今年五月七日（火）に文化会館で市内全中学生が、実技指導者による演武会を見てから選択希望を取って行いました。

また、来年中学生になる市内小学校七校の六年生全員からも武道の全種目を見学していただきました。

全だったようです。

今年の「武道の合同授業」の実施要領は次のとおりです。

これまで同様、稽古着、竹刀、防具、その他の道具類は、全て加茂市が購入したものの使っていたいただきました。

講師についても、昨年まで同様、長年各武道種目で指導されてこられた先生方をお願いし、授業していただくことができました。そうしたこと、けがや事故もなく、武道の合同授業を終えることができました。

この四週にわたって行われた授業は、生徒さん達にとって楽しく安

「武道の授業」の具体的実施要領

1 実施日時 別紙1のとおり

平成25年10月8日(火)から10月31日(木)までの毎週火曜日
(1年生)、水曜日(2年生)及び木曜日(3年生)

午前10時から12時まで(この前後がスクールバスでの輸送と
稽古着に着替える時間となり、いわゆる3時間の授業となります。)

2 実施場所

下条体育センター(加茂市中村6番14号 TEL 0256-52-0275)

1階:柔道、合気道、柳生新陰流剣道、穴澤流なぎなた

2階:剣道、空手道

3 中学校「武道等」希望調査集計表

別紙2のとおり

4 「武道等授業」担当教員一覧

別紙3のとおり

5 加茂市中学校保健体育科「武道」の実技指導者

別紙4のとおり

「武道」、「球技（3年生のみ）」の授業の実施日時

月 日	学 年	実施時間
10月 8日 (火)	1 学年	午前10時～12時
9日 (水)	2 学年	
10日 (木)	3 学年	
10月15日 (火)	1 学年	
16日 (水)	2 学年	
17日 (木)	3 学年	
10月22日 (火)	1 学年	
23日 (水)	2 学年	
24日 (木)	3 学年	
10月29日 (火)	1 学年	
30日 (水)	2 学年	
31日 (木)	3 学年	

H25「武道等」希望調査集計表

区分	1年生			2年生			3年生			全学年合計		
	男	女	計	男	女	計	男	女	計	男	女	計
柔道	14	2	16	11	13	24	7	3	10	32	18	50
剣道	31	14	45	11	2	13	3	15	18	45	31	76
合気道	42	24	66	74	37	111	7	14	21	123	75	198
空手道	25	53	78	31	44	75	18	35	53	74	132	206
なぎなた	10	32	42	3	27	30	14	2	16	27	61	88
柳生新陰流剣道	10	2	12	28	4	32	7	0	7	45	6	51
武道合計	132	127	259	158	127	285	56	69	125	346	323	669
球技	-	-	-	-	-	-	77	64	141	77	64	141
総合計	132	127	259	158	127	285	133	133	266	423	387	810

備考：3年生のみ球技も選択できる。

武道等「選択制授業」担当教員一覧

種 目	学 校	担当教員
柔道	葵 中 加茂中	田中 伸一（1・2年生） 加藤 幸孝（3年生）
剣道	加茂中 須田中	福岡 浩則（1・2年生） 小林 豊（3年生）
合気道	加茂中 七谷中	加藤 幸孝 牛腸 つぐ実（1・2年生）
空手道	須田中	小林 豊
なぎなた	葵 中 若宮中	小林 由美（1・2年生） 今井 利彦（3年生）
柳生新陰流剣道	若宮中	今井 利彦
球技（ハンドボール）	加茂中 葵 中 葵 中 七谷中	福岡 浩則（男子3年生） 田中 伸一（男子3年生） 小林 由美（女子3年生） 牛腸 つぐ実（女子3年生）

備考：各教員は、市内全中学校の教員を兼務している。

加茂市中学校保健体育科「武道」の予定実技指導者

科 目	実 技 指 導 者 (授業者は各学校の教員)
柔 道	<p>○ 水信 健 氏 1968年第2回世界学生柔道選手権大会（リスボン）の優勝者 柔道七段 新潟県柔道連盟理事長 新潟県体育協会理事 加茂市体育協会会長</p> <p>○ 高山 誠太 氏 柔道四段 元専修大学柔道部主将 国体出場 加茂柔道会理事 加茂地域消防署職員</p>
剣 道	<p>○ 番場 馨 氏 剣道練成道場浩明館館長 剣道七段教士 元加茂剣道会理事長</p> <p>○ 川崎 哲夫 氏 剣道五段 前加茂剣道会会長</p>
合 気 道	<p>植芝守央道主が派遣される指導者</p> <p>○ 金沢 威 氏 本部道場指導部師範 合気道七段</p> <p>○ 鈴木 俊雄 氏 本部道場指導部指導員 合気道五段</p> <p>○ 日野 皓正 氏 本部道場指導部指導員 合気道四段</p> <p>○ 徳田 雅也 氏 本部道場指導部指導員 合気道三段</p>

科 目	実 技 指 導 者 (授業者は各学校の教員)
空 手 道	<ul style="list-style-type: none"> ○ 金谷 國彦 氏 空手道八段 新潟県議会議員 日本歯科大学新潟生命歯学部空手道部師範 加茂空手道クラブ師範 新潟県空手道連盟相談役 和道流空手道連盟常任顧問 ○ 助川 茂 氏 空手道四段 加茂空手道クラブ師範 加茂少年スポーツ空手クラブ師範 ○ 西村 修市 氏 空手道三段 新潟市南区少年スポーツ空手クラブ師範 日本体育協会公認スポーツ指導者
穴澤流 なぎなた 柳生新陰流 剣道	<ul style="list-style-type: none"> ○ 小池 清彦 氏 柳生新陰流剣道、小野派一刀流剣道、二天一流剣道、林崎流居合、管流槍術、穴澤流薙刀術免許皆伝 太極拳、形意拳、八卦掌師範 日本武芸・中国拳法道場興道館館長 加茂市教養講座で指導 加茂市長 ○ 志田 健太郎 氏 上記武道の助教 須田中学校職員 ○ 坂上 美幸 氏 上記武道の助教 加茂市役所職員

「柔道」



水信 健 七段 (左) と 高山 誠太 四段 (右)



「剣道」



番場 馨 教士七段



川崎 哲夫 五段



「合気道」



金沢 威 本部道場師範 (七段) (左) と
日野 皓正 本部道場指導員 (四段) (右)



鈴木 俊雄 本部道場指導員 (五段)



徳田 雅也 本部道場指導員 (三段)



「空手道」



金谷 國彦 八段 (右) と 西村 修市 三段 (左)



助川 茂 四段



「柳生新陰流剣道」



小池 清彦 師範



志田 健太郎 助教



「穴澤流なぎなた」



小池 清彦 師範



志田 健太郎 助教



「ハンドボール」



厳しい検査 安全な水

水道水の 水質検査結果

皆さんが何気なく使っている「水」。実はとても厳しい検査を通じて、蛇口から流れてくるのです。

市内の水道水は、宮寄上と三条広域水道（三条地域水道用水供給企業団）で作られて配水されており、毎日欠かさずに厳しく、細やかな水質検査が行われています。これは水道水が皆さんの健康に直接影響するもので、その水質には一瞬の油断もできないからです。

このほかにも水道局では、定期的に水道水の水質を専門機関で検査しており、その検査の結果は、毎年広報でもお知らせしてきました。今回の検査結果は、下表のとおりで、いずれの項目も基準値を十分に満たしています。

水道水の水質については、天神林浄水場（☎52-0999）へお問い合わせください。

水道法第4条に基づく水質基準項目

区分	番号	基準項目	基準値	単位	平成25年8月7日 給水栓採水結果	
					宮寄上系(桜沢系・桜沢)	企業団系(都ヶ丘系・千刈)
健康に関する項目		気温		℃	31.0	31.0
		水温		℃	19.0	22.5
		残留塩素	0.1 mg/l 以上		0.54	0.30
	01	一般細菌	100 個/ml 以下		0	0
	02	大腸菌	検出されないこと		不検出	不検出
	03	カドミウム及びその化合物	0.003 mg/l 以下		0.0003 未満	0.0003 未満
	04	水銀及びその化合物	0.0005 mg/l 以下		0.00005 未満	0.00005 未満
	05	セレン及びその化合物	0.01 mg/l 以下		0.001 未満	0.001 未満
	06	鉛及びその化合物	0.01 mg/l 以下		0.001 未満	0.001 未満
	07	ひ素鉛及びその化合物	0.01 mg/l 以下		0.001 未満	0.001 未満
	08	六価クロム化合物	0.05 mg/l 以下		0.005 未満	0.005 未満
	09	シアン化物イオン及び塩化シアン	0.01 mg/l 以下		0.001 未満	0.001 未満
	10	硝酸態窒素及び亜硝酸態窒素	10 mg/l 以下		0.31	0.15
	11	フッ素及びその化合物	0.8 mg/l 以下		0.08 未満	0.08 未満
	12	ホウ素及びその化合物	1 mg/l 以下		0.1 未満	0.1 未満
	13	四塩化炭素	0.002 mg/l 以下		0.0002 未満	0.0002 未満
	14	1,4-ジオキサン	0.05 mg/l 以下		0.005 未満	0.005 未満
	15	シス-1,2-ジクロロエチレン及びトランス-1,2-ジクロロエチレン	0.04 mg/l 以下		0.001 未満	0.001 未満
	16	ジクロロメタン	0.02 mg/l 以下		0.001 未満	0.001 未満
	17	テトラクロロエチレン	0.01 mg/l 以下		0.001 未満	0.001 未満
	18	トリクロロエチレン	0.01 mg/l 以下		0.001 未満	0.001 未満
	19	ベンゼン	0.01 mg/l 以下		0.001 未満	0.001 未満
	20	塩素酸	0.6 mg/l 以下		0.06 未満	0.07
	21	クロロ酢酸	0.02 mg/l 以下		0.002 未満	0.002 未満
	22	クロロホルム	0.06 mg/l 以下		0.002	0.003
	23	ジクロロ酢酸	0.04 mg/l 以下		0.004 未満	0.004 未満
	24	ジブロモクロロメタン	0.1 mg/l 以下		0.002	0.002
	25	臭素酸	0.01 mg/l 以下		0.001 未満	0.001 未満
	26	総トリハロメタン	0.1 mg/l 以下		0.007	0.008
	27	トリクロロ酢酸	0.2 mg/l 以下		0.02 未満	0.02 未満
	28	ブロモジクロロメタン	0.03 mg/l 以下		0.003	0.003
	29	プロモホルム	0.09 mg/l 以下		0.001 未満	0.001 未満
	30	ホルムアルデヒド	0.08 mg/l 以下		0.008 未満	0.008 未満
	31	亜鉛及びその化合物	1 mg/l 以下		0.001	0.003
	32	アルミニウム及びその化合物	0.2 mg/l 以下		0.01 未満	0.01
	33	鉄及びその化合物	0.3 mg/l 以下		0.03 未満	0.03 未満
	34	銅及びその化合物	1 mg/l 以下		0.01 未満	0.01 未満
	35	ナトリウム及びその化合物	200 mg/l 以下		4.6	15.0
	36	マンガン及びその化合物	0.05 mg/l 以下		0.001 未満	0.001 未満
	37	塩化物イオン	200 mg/l 以下		5.7	17.3
	38	カルシウム、マグネシウム等(硬度)	300 mg/l 以下		13	9
	39	蒸発残留物	500 mg/l 以下		29	56
	40	陰イオン界面活性剤	0.02 mg/l 以下		0.02 未満	0.02 未満
	41	ジエオスミン	0.00001 mg/l 以下		0.000001 未満	0.000001 未満
	42	2-メチルイソボルネオール	0.00001 mg/l 以下		0.000001 未満	0.000001 未満
	43	非イオン界面活性剤	0.02 mg/l 以下		0.005 未満	0.005 未満
	44	フェノール類	0.005 mg/l 以下		0.0005 未満	0.0005 未満
	45	有機物質(TOC)	3 mg/l 以下		0.5	0.5
	46	P	5.8-8.6		7.0	7.1
	47	味	異常でないこと		異常なし	異常なし
48	臭気	異常でないこと		異常なし	異常なし	
49	色度	5度以下		0.5度未満	0.5度未満	
50	濁度	2度以下		0.1度未満	0.1度未満	



**第32回市民カラオケ大会
第8回加茂川ブルース・加茂川慕情 全国大会**

十月十四日、市民カラオケ大会と加茂川ブルース・加茂川慕情全国大会が開催されました。全国大会には十九名が出場し、加茂川ブルース部門では新潟市西区から出場の小林豊さんが、加茂川慕情部門では三条市から出場の馬場和枝さんが優勝しました。また、三十三名が出場した市民カラオケ大会では、「感謝状：母へのメッセージ：」を歌った大平すみ子さんが優勝の栄誉に輝きました。

表彰式で山岸之起審査委員長から、「とても上手く歌われて、審査も難しかったです。歌詞を間違える方もいなかったのです。点数の差が小さく、受賞された方は僅差で決まりました」と講評をいただきました。



カラオケ大会優勝の大平すみ子さん



第32回市民カラオケ大会

- 優勝 大平すみ子さん（加茂市栄町）「感謝状…母へのメッセージ…」
- 準優勝 角田行子さん（田上町）「忠治侠客旅」
- 敢闘賞 石崎長司さん（三条市）「路地あかり」
- 市長特別賞 藤田一範さん（田上町）「乾杯」
- 審査員長特別賞 小柳 隆さん（加茂市皆川）
「想いで迷子」
- 館長特別賞 長谷川信子さん（田上町）「雨のタンゴ」

第8回加茂川ブルース・加茂川慕情 全国大会

【加茂川ブルース部門】

- 優勝 小林 豊さん（新潟市西区）
- 準優勝 佐藤克巳さん（新潟市西蒲区）
- 敢闘賞 木村敏一さん（三条市）

【加茂川慕情部門】

- 優勝 馬場和枝さん（三条市）
- 準優勝 番場ヨシイさん（加茂市桜沢）
- 敢闘賞 柳 ユキイさん（長岡市）



加茂川ブルース優勝の小林 豊さん（上）と加茂川慕情優勝の馬場和枝さん（左）



健康寿命を延ばすために

今後、日本でますます課題になると思われるのは認知症です。この認知症についても、歯との関係についていろいろな報告があります。健康な歯が多いこと、むし歯があってもちゃんと治療していること、もしくは歯が残っていることは、認知機能と関係があるといえます。

また高齢の方にとって肺炎は深刻な疾患です。日本人全体の死因に占める肺炎の割合は約一〇%で

すが、そのうち九六%までが六十五歳以上の高齢者です。高齢になると飲み込む機能が低下するため、誤嚥性肺炎が原因でなくなる人が多いからです。

そうしたことから口の中をきれいにする口腔ケアを行うと、肺炎の予防になると言われています。うがいや歯みがきはいつもしているとありますが、顔の表情をうまく作ったり、口のまわりの筋肉を鍛えたり、舌の運動をしたり、唾液腺のマッサージで唾液の分泌をスムーズにすることも大切です。歯の健康とともに口腔の機能を維持すると、美味しく食べられま

す。これは健康寿命を延ばすことにつながるのです。
(加茂市歯科医師会)



知っていますか、 「唾液の大切な役割」

唾液には重要な役割がたくさんあります。何らかの原因で唾液が減ってしまうと歯周病やむし歯になりやすくなります。もし下記の症状に心当たりがあるならば、歯医者さんにご相談ください。

唾液の主な役割

抗菌作用

むし歯、歯周病から肺炎まで感染症から身体を守る

再石灰化作用

脱灰で失われたミネラルの回復、歯質の保護

浄化作用

唾液の水分と嚥下により口のなかの汚れになる

緩衝作用

口のなかの酸性化を和らげる

粘膜修復作用

傷を治し、老化を防止する神経成長因子を全身に届ける

円滑作用・作用

食物や粘膜を湿らせて咀嚼・嚥下・発音などの運動を円滑にする

こんな症状があれば要注意！

口が乾く	のどが渇く	味がおかしい
口のなかがネバネバする	目が乾く	心など動いたものが食べにくい

総体結果



剣道

期日 十月六日

会場 下条体育センター

【個人戦】▼小学校三・四年生の部

①岡田悠慎(下条剣士会) ②田邊悠

磨(下条剣士会) ③田邊秀磨(下条

剣士会) ▼小学校五・六年生の部①

塩原拓磨(下条剣士会) ②涌井雄大

(下条剣士会) ▼高校・一般の部①

近藤泰弘(加茂剣道会) ②近藤信行

(加茂剣道会) ③近藤和喜(加茂剣

道会)、川崎哲夫(加茂剣道会)



太極拳

期日 十月十三日

会場 下条体育センター

※太極拳は講習会形式で九十名の参加がありました。



ゲートボール

期日 十月十三日

会場 すぱーく加茂

①八幡チーム②高柳混成チーム③和

泉会チーム



グラウンドゴルフ

期日 十月十四日

会場 リバーサイド加茂グラウンドゴルフコース

【個人】▼一般男子の部①竹川正義

(新町GGC・A) ②真柄真一(陣ヶ

峰GGC・A) ③鷲尾伸太郎(陣ヶ

峰GGC・B) ▼一般女子の部①高

橋順子(岡ノ町GGC・B) ②熊倉

ミヨ(新和会GGC・A) ③長谷川

タツ(岡ノ町GGC・C)

【団体】①陣ヶ峰GGC・B ②岡ノ

町GGC・B ③陣ヶ峰GGC・A



柔道

期日 十月十四日

会場 下条体育センター

【個人戦】▼小学生低学年の部①松

永花佳(加茂小) ②有本和希(加茂

小) ③中林泰成(加茂小) ▼四十キ

ロ以下の部①原竜弥(加茂中) ②横

山拓巳(加茂中) ③片岡優成(加茂

南小) ▼四十キロ以上の部①小林慎

之介(加茂中) ②深澤卓幹(加茂中)

③有本友也(葵中)

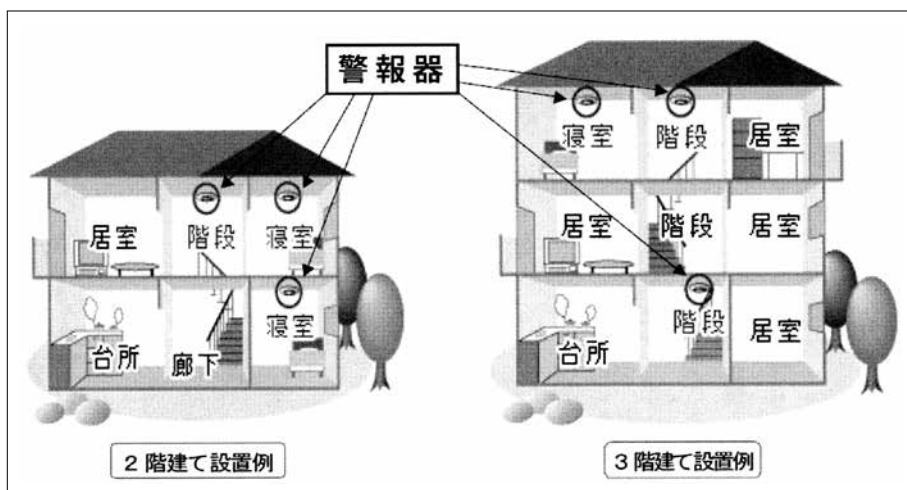
【紅白勝ち抜き戦】

最優秀選手 小林慎之介

優秀選手 片岡優成、有本友也

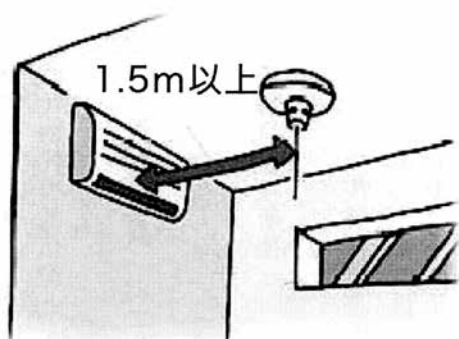
火災から大切な生命を守るため 住宅用火災警報器を取り付けましょう

住宅用火災警報器の設置が 義務づけられています

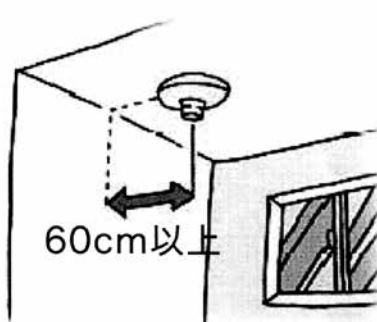


設置場所

- 寝室
- 寝室がある階の階段
(3階建て以上の住宅
はお問い合わせくだ
さい)
- ※台所への設置もお勧
めします



換気扇やエアコンがあるときは、1.5m
以上離して取り付けてください。



天井に取り付けるときは、壁や
はりから60cm以上離します。

取り
付け
る
場
所

警報器は、防災用品店、ホームセンター、家電販売店、ガス器具販売・工事店などで取り扱っています。機器の種類は光電式（寝室・階段用）とイオン化式（廊下用）の2種類があり、個人で取り付けることもできます。詳しくは、販売店、工務店などにお問い合わせください。

機器の購入、設置場所のお問い合わせは
加茂地域消防署へ

電話 52-1770

(※110番・119番は緊急通報専用電話です。
火災発生場所は、電話52-1233テレガイド
でお知らせしています。)

ご注意ください!!

消防署・消防団が「住宅用火災警報器」
「消火器」などを訪問販売することはあり
ません。「消防署から来た」という言葉に
はご注意ください。

加茂の学塾師匠たち(二)

雛田松溪

本紙六月号で紹介した雛田葵亭の三男松溪は、文政二年(一八一九)の生まれで、名を中清、通称一学、我為我堂主人とも称した。父葵亭から国学を学び、弘化年間

には京都や江戸巡歴で時勢にも触れ、尊皇・敬神の思想をさらに深めた。戊辰戦争が勃発すると、維新政府軍のために情報探索等に奔走、越後の豪農・豪商らが天皇の親兵化などを目指して結成した居之隊の活動を支援した。このため、会津・桑名勢に自宅を襲われ、一時囚われの身となった。奥羽列藩

側が敗退した八月、松溪は三条町の新政府軍役所に、「加茂社」の社人七、八人のうち、自分だけが「同類異派」で不本意だったとして、神職への復職を願い出、許可された。

維新後、居之隊員となった朋友らが、官途に取り立てられる中、自らはそれを良しとせず、もっぱら地域の子弟を教えることに専念した。古典に通じて博学、そのうえ詩歌にも秀でた。明治十一年、北陸巡幸が加茂を通じた際は、宮内省御用掛近藤芳樹が使者に立てられ、療養中の松溪を自宅に訪



雛田松溪顕彰の墓碑

ねるといふ荣誉に浴した。

明治十九年(一八八六)二月に六十八歳で病没したが、門人たちは松溪顕彰の墓碑を加茂山つづきの尾振山に建立した。呼びかけ人は、小池清広(加茂町)・鶴巻亀太郎(土倉村)・高橋文策(保明新田)・北畠新七(新潟町)と多彩で、碑文は文人として中央で活躍し、時の政府高官だった中村敬宇が筆を執った。松溪の学門教授の深さと広がりが見られる。没後の明治四十二年、松溪の漢詩文集めた『我為我堂遺稿』が刊行されている。

(溝口敏磨)

おめでとう

防犯功労者表彰

■後藤信夫さん(西加茂防犯協議会会長)

長年の防犯活動に対し、関東管区警察局長と関東防犯協会連絡協議会から特別功労賞が贈られました。おめでとうございます。

■皆川輝一さん(下条地区防犯連絡協議会会長)

新潟県犯罪のない安全で安心なまちづくり県民大会で、長年にわたる地域安全活動などに対して、表彰されました。おめでとうございます。

訂正とお詫び

広報かも9月号(No.687)加茂の風土記で加茂尋常高等小学校校歌に誤りがありました。正しくは(誤)杉並木↓(正)杉木立です。訂正しておわびいたします。

加茂の風土記



雛田松溪の肖像写真『南蒲原郡先賢伝』より