



大通り春まつりのミニSL機関車（5月3日）

主な内容

- 第45回 雪椿まつり…………… 23
- 粟ヶ岳山開き…………… 4
- 雪椿マラソン結果…………… 5
- 県議会議員・市議会議員の横顔…………… 68
- 歯の健康…………… 9
- 加茂の風土記…………… 12

加茂病院は加茂市の宝 加茂病院を盛り立てましょう

# 第45回雪椿まつり

## 雪椿マラソン・トレジャーハンティングを開催



四十五回目を迎える今年の雪椿まつりは、三月十一日に発生した東日本大震災に鑑み、大園遊会などの催しを中止とし、雪椿マラソンとトレジャーハンティングを開催いたしました。

大園遊会のミス雪椿公開審査会がなかったため、今年度のミス雪椿については、田島冬子さん、幸田江利子さん、捧千晶さんに引き続きミス雪椿をお願いすることになりました。

来年の第四十六回雪椿まつりは、例年どおりに開催したいと願っております。



### 16日

雪椿マラソンには、開催前に百七十人以上の参加申し込みがあり、十六日の当日、百五十七人がスタートしました。選手は、市内だけでなく、田上町・三条市・五泉市・新潟市などからも参加しており、毎年、この大会と加茂山公園のユキツバキやサクラを楽しみにしていると話されていました。



17日

十七日には「トレジャーハンティング 加茂山カモンクエスト2011」が開催されました。眩しい日差しの中、千二百人以上の人たちが野外ステージに集まり、加茂山を舞台にした冒険に出发。見晴台や多宝塔を巡り、ゲームを楽しみました。参加者数が予想よりも多く、各アトラクションでは時間までにまわりきれない人もいたようです。



# 栗ヶ岳山開き 水源地中央登山口 4月29日



四月二十九日、今年の山開きが行われました。この日は、JR加茂駅前から水源地まで無料バスが運行され、春の登山シーズンの幕開けとなりました。第二ダムの中央登山道入口には約三百人が集まり、安全祈願が行われました。

今年の栗ヶ岳は残雪が多く、六合目あたりから登山道に雪があり、この日に登った多くの人は、八合目付近で折り返されたようです。

栗ヶ岳は、これから十二月三日(祝)の山閉いまで登山客でにぎわいます。山閉いの日にもJR加茂駅前から無料バスを運行する予定です。



# 第32回 雪椿マラソン

期 日 四月十六日 午後二時三十分JR加茂駅前スタート  
出場選手 百五十七人

【3 kmコース・駅前〜駒岡橋〜陸上競技場】▼小学校男子3・4年生①豊島悠介（五泉少年マラソンクラブ）②酒井俊輔（須田小）③山崎俊幸（石川小）▼小学校女子3・4年生①伊藤柚葉（五泉少年マラソンクラブ・最優秀選手賞）②吉田奈未（五泉少年マラソンクラブ）③宮崎麗花（五泉少年マラソンクラブ）▼小学校男子5・6年生①阿部爽真（五泉少年マラソンクラブ・最優秀選手賞）②柴橋和真（三条ジュニア陸上）③安達寿明（三条ジュニア陸上）▼小学校女子5・6年①渡辺のどか（五泉少年マラソンクラブ）②板谷瞳（五泉少年マラソンクラブ）③萬羽美月（五泉少年マラソンクラブ）▼中学校女子①村山友理（小須戸中）②齊藤朱莉（小須戸中）③鶴巻苑子（田上中）▼一般・高校女子①波塚美奈子（三条市笹岡小教）②五十嵐真喜子③山崎裕子



【5 kmコース・駅前〜小貫橋〜陸上競技場】▼中学校男子①梅田聖一郎（七谷中）②若林諒（三条市第一中）③渡辺寅貴（葵中）▼一般・高校男子①亀井大善（紅い絆）②高橋弘之③志村英弘（新潟市中央区）▼壮年（40歳以上）①藤田久尚（やまさく&書刃堂）②目黒秀樹③藤田幸男（加茂西小教）

【10 kmコース・駅前〜七谷大橋〜陸上競技場】▼一般・高校男子①高井滋（障害者就業・生活支援センターハート）②吉田友和（N A S新潟）③石丸勝（ダッシュユニ条）

## カメラ スケッチ



春季消防演習（5月15日）  
三月の大震災後の消防演習になり、消防団員一人ひとりの真剣な取り組みが感じられました。地域住民による消火訓練では、消火器の使い方と初期消火を体験しました。  
その後、大通りでの分列行進と加茂川河川敷での放水訓練を行い、消防団と消防署の火災や災害に対する備えを大勢の市民から見ただきました。

## 県議会議員選挙

# 金谷国彦氏が当選

四月一日に告示された、新潟県議会議員一般選挙加茂市南蒲原郡選挙区では、四月十日に投開票が行われました。この選挙で金谷国彦さんの当選が決まりました。



金谷国彦氏  
(元加茂市教育委員  
長、国学院大学卒  
75歳 上興屋向)

# 新しい市議の顔ぶれ

四月二十四日に行われた市議会議員一般選挙は、今回から定数を二十人として、これを一人上回る立候補者で選挙が行われました。開票の結果、新人四人を含む新議員の当選が決まりました。

広報かもでは、これからの街づくりにご活躍いただく議員の皆さんから各項目についてお答えいただき「20市議の横顔」として紹介します。

紹介する内容 ①趣味 ②座右の銘 ③セールスポイント ④いま加茂に望まれるもの ⑤任期中に実現させたい施策

五十音順・敬称略・□の中の数字は期数

## 20

### 加茂市議会議員の横顔

### まちづくりの推進役

あさの かずあき  
浅野 一明 ① (38歳・下興屋向)

- ① 読書
- ② 感謝
- ③ 親切本位で、私心なく取り組みます



- ④ 情報の公開と市民の積極的な市政への参加
- ⑤ 独立した児童館の設置、加茂病院の充実、議会公聴会の設置、議員定数の削減、防災計画の見直し、行政手続条例の制定 等

おの きちたろう  
小野 吉太郎 ④ (66歳・下高柳)

- ① 植物を育てること
- ② 克己忍耐人間常道
- ③ 人に温かく思いやる心



- ④ 災害に強い加茂、産業振興と雇用の促進
- ⑤ 議員定員減、救命救急センター早期誘致

かめやま しげみつ  
亀山 重光 ② (61歳・石川1)

- ① 切り絵
- ② 継続は力なり
- ③ 是々非々を貫く



- ④ 市民が主人公・市民参加のまちづくり・民主的な市政運営
- ⑤ 住民合意による基本構想の策定・県立加茂病院の充実と救命救急センターの建設・国民健康保険税の引き下げ・加茂市地域防災計画の抜本的見直し

さの せいさぶろう  
佐野 正三良 ⑧ (61歳・新町2)

- ① 映画鑑賞、魚釣り、旅行
- ② 誠実 真剣
- ③ お一人を大切にする「人間主義」と「現場主義」



- ④ 安全・安心の街、産業の活性化、少子・高齢化対策、救命救急センターの誘致、人口増加対策
- ⑤ 第三平成園の増設(50床)、新町雁木通りの早期完成、企業誘致と地場産業の活性化、高齢者肺炎予防の実施

しげおか あきよし  
茂岡 明与司 ⑤ (67歳・中大谷)

- ① 読書
- ② 徳川家康遺訓「人の人生は、重き荷を負いて遠き道を行くがごとし…」
- ③ 誠実



- ④ 各産業の振興
- ⑤ 救命救急センターの誘致及び加茂病院の充実・国道403号線の早期竣工

せき たつ お  
関 龍雄 7 (71歳・八幡2)

- ① 土いじり (畑仕事)
- ② 和顔愛語
- ③ 元気印



- ④ 市内に職場の創設 (商工業の活性化)
- ⑤ 救命救急センターの実現

たか い たもつ  
高井 保 3 (74歳・新栄町)

- ① カメラとゴルフを少々
- ② 議会人として私の造語で「真風誘志」
- ③ 議員として常には々非々を心の構えに行動する事



- ④ 行財政の透明度の向上と公表を、中長期計画に基づく市民が夢と希望の持てるビジョンを
- ⑤ 今度こそ議員定数削減、公共施設等の民間委託の推進、災害対策マニュアルの確立、県央地域救急医療センター建設の確立

たか はし よし お  
高橋 禧雄 5 (67歳・新町2)

- ① 還暦野球、加茂松坂の唄と笛、カラオケ
- ② 大局着眼、小局着手
- ③ 真っ直ぐ、正直に



- ④ 行政、議会、市民が意思をひとつにして住み良いまちづくりに励むこと
- ⑤ 加茂病院を市提供の土地に移転改築、救命救急センターを加茂病院に設置、新町雁木通りの実現と小京都風町並み創出の実現

たき ざわ しげ あき  
滝沢 茂秋 1 (41歳・寿町)

- ① 読書、イベントの企画・参加
- ② 感謝
- ③ 人の話を聞くこと、前向き



- ④ 加茂に今ある財産を活かしたまちづくり
- ⑤ 子育て環境の改善  
・里山の資源活用

た ざわ こういち  
田沢 弘一 2 (64歳・新栄町)

- ① スポーツ観戦、音楽鑑賞
- ② 細心にして大胆
- ③ 市政に対し「提案」と「チェック」を徹底



- ④ 活力あるまちづくりの施策
- ⑤ 青少年の健全育成のための提言  
・行政計画策定の提案

なか の もとえい  
中野 元栄 4 (62歳・岩野)

- ① 山歩き
- ②
- ③ 初心を忘れず、政治活動を行う



- ④ 市民生活の安全・安心の確保
- ⑤ 国道403号線の完成  
・県央救命救急センターの誘致

ひ ぐち こうじ  
樋口 浩二 7 (69歳・青海町1)

- ① 山登り、魚釣り
- ② 温故知新
- ③ 人の心を大切にして、共に行動する



- ④ 加茂市の活性化を目指して産業を振興させ社会福祉の充実した、防災に強い加茂市づくり
- ⑤ 市街地環境整備、教育施設整備、農業を含む産業振興、救命救急センターの誘致、加茂病院と地域医療充実、知的障害者施設等、福祉の充実した街づくり

ひ ぐち ひろむ  
樋口 博務 6 (63歳・後須田第3)

- ① 絵画鑑賞ほか
- ② 初心忘るべからず
- ③ 思いやりと情熱



- ④ 安全で安心して暮らせる街づくり、救命救急医療体制の整備
- ⑤ 救命救急センターの設置  
・福祉施設の充実

ひろの とよさく  
**広野 豊作** ③ (71歳・若宮町1)

- ① 読書、ハイキング
- ② 不言実行
- ③ 提言型質問の実践



- ④ 産業振興、財政強化
- ⑤ 少子高齢化社会に安心の具現化

ほさか ゆういち  
**保坂 裕一** ② (50歳・穀町)

- ① バドミントン、スポーツ談義
- ② 自分から、自分らしく、皆のために！
- ③ 市民の目線、商人の発想



- ④ 雇用の創出につながる産業振興と人口減少に歯止めをかけること
- ⑤ ・農、商、工連携による6次産業の提案  
 ・防災計画の充実  
 ・救命救急センター誘致と医療の充実  
 ・議員定数の削減と議会改革の推進

もりかわ ゆたか  
**森川 豊** ② (64歳・下興屋向)

- ① ハイキング、囲碁
- ② 努力
- ③ 誠実、物事を積極的に対応する



- ④ (1) 県央に、特に加茂市内に救命救急センターの設置  
 (2) 豊かで健康な郷土にするために、行政の透明度向上を図る
- ⑤ (1) 農林業、地場産業を守り、商工業の振興策の支援強化  
 (2) 学校施設、加茂病院の施設充実  
 (3) 雨による浸水防御対策の向上  
 (4) 生活関連事業の継続を図る

もりやま かずみち  
**森山 一理** ③ (53歳・都ヶ丘)

- ① 路上観察学
- ② 念ずれば花開く
- ③ 明るく、強く、たくましい！



- ④ 自主財源創生確保、社会教育
- ⑤ ① プロンズ人材センター設置（雇用と活力の創生）  
 ② 地域の誇りと育む「加茂地元学」の構築  
 ③ 若者を中心とする「人材育成」

やすたけ ひでとし  
**安武 秀敏** ⑥ (71歳・幸町2)

- ① ブログ
- ② 誠
- ③ 正義感



- ④ 市民参加の市政
- ⑤ 地域医療の充実  
 国道403号線バイパス建設促進  
 若者が定住するまちづくり

やすだ のりよし  
**安田 憲喜** ④ (69歳・赤谷)

- ① ゴルフ
- ② 初心忘るべからず
- ③ 親しみと思いやり



- ④ 救命救急センターを加茂市内に建設
- ⑤ 暮らしやすく、誇りと愛着の持てる住みよいまちづくり

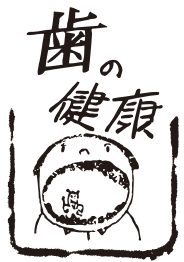
やまだ よしえい  
**山田 義栄** ④ (57歳・上興屋向)

- ① スポーツ全般（ゴルフ）、パソコン
- ② 初心忘るべからず
- ③ 誠実、思いやり



- ④ 地場産業（商工業、農林業）の振興
- ⑤ 加茂病院移転新築と救命救急センターの設置





健康づくりには運動が肝心：。

お口にもトレーニングが大切なことをご存知でしょうか？歯磨き習慣にプラスして行なえば、よく噛める歯を保つためにも、またお顔のしわ予防・小顔対策にも効果が期待できます。

(加茂市歯科医師会)

## 健口体操

### ① 深呼吸

忙しいときは、ほおの運動だけ、顔の運動だけでなく、部分的に行ってもよいでしょう。

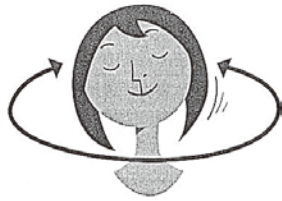
## お口にも筋トレが大切

①鼻から大きく息を吸います

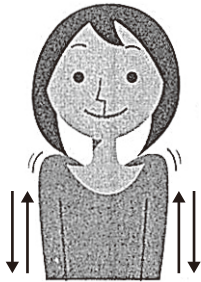


②少し息を止め、口をすぼめてゆっくり吐きます

### ③ 肩の運動



③ゆっくりと首を回します (左・右両方)



①肩をすぼめるようにして肩を上げます  
②力を抜いて下げます (①～②を3回)

②左右に顔を傾けます (3回)



①正面から左、右と顔を向けます (3回)

②首の運動  
あごや口もとつながる首をほぐすと、首すじのしわ予防にもつながります。

### ④ ほおの運動



①左ほお、右ほおと片側ずつふくらませます (3回)

②両ほおをふくらませて、両手を当ててぶっとぶします (3回)

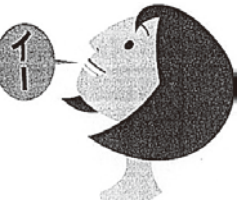


### ⑤ 口もとの運動



①口をとがらせて「うー」 (約5秒間)

②口を横に広げて「イー」 (約5秒間)



③上を向いて、口を横に広げて「イー」 (約5秒間)

## 唾液腺マッサージ

ストレスでも唾液は減少します。マッサージで唾液分泌を促しましょう。



①両手をほおにあてて、ゆっくり円を描くようにマッサージします (前回し、後ろ回し各5回)

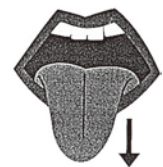
②親指をあごの骨の内側の軟らかい部分に当てて、耳の舌あたりから5カ所くらいを押します (各5回ずつ)



### ⑥ 舌の体操



②出した舌を左右に動かします (各3回)



①舌を出します (3回)

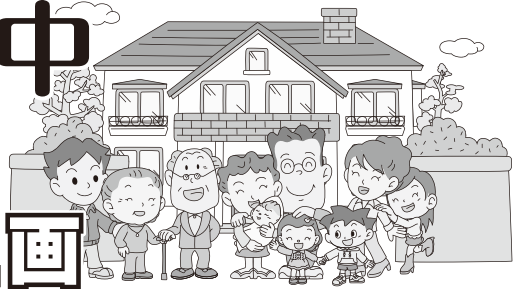


③舌でくちびるをゆっくりなめます (3回)

# 若宮住宅地分譲中

1区画86坪～

111坪の広い区画



## 坪8.8～9.3万円の格安で14区画を分譲

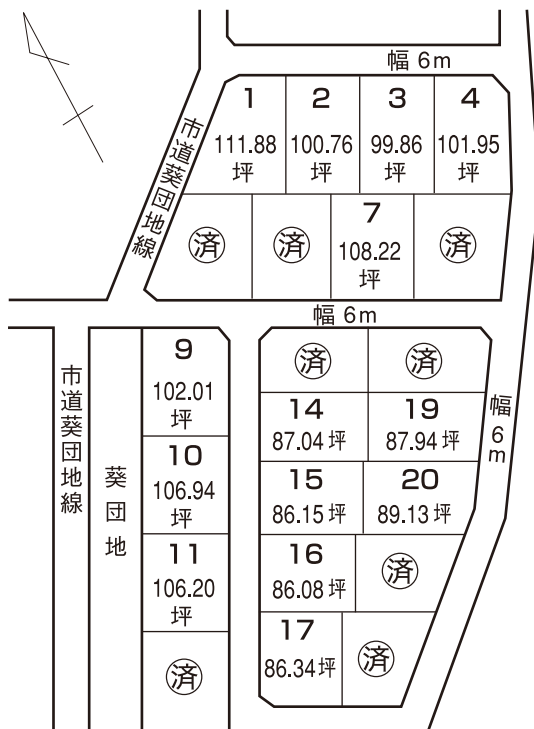
緑豊かで閑静な住宅地

広い区画で ゆとりある生活

加茂南小学校・若宮中学校・若宮公園・商店街へ至近

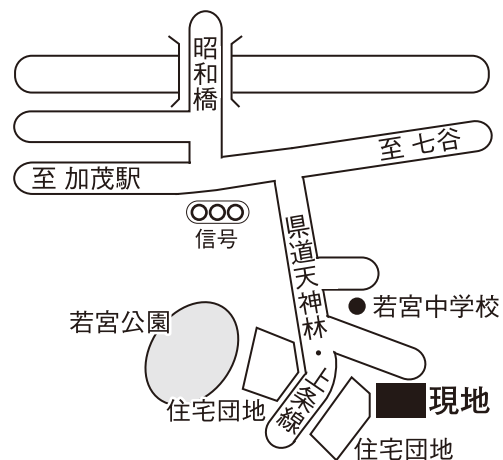
子どもからお年寄りまで暮らしの最適地

### 分譲区画



加茂南小学校へ徒歩15分・スクールバスあり、  
若宮中学校へ徒歩4分、  
中央コミュニティセンターへ徒歩15分

### 周辺マップ



- ・所在地 加茂市若宮町2丁目地内
- ・用途 都市計画区域内用途地域無指定  
(建ぺい率70%、容積率200%)
- ・施設 ガス、水道、下水道完備、舗装道路

市が分譲する宅地を購入するのに利用できる低利融資

### 加茂市保有宅地取得資金融資制度のご案内

融資条件 ①融資限度額 600万円 ②融資利率 年1.8%

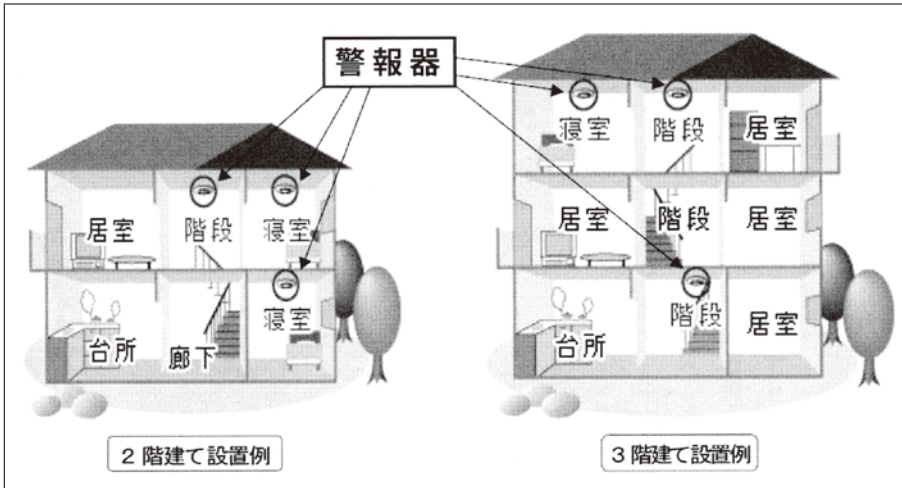
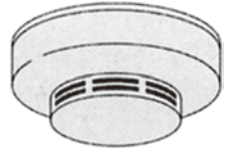
③融資期間 10年以内(据え置き3カ月以内を含む) ④返済方法 毎月返済

⑤資金の用途 加茂市が保有する宅地の取得資金

お問い合わせ・申し込みは **加茂市建設課用地係** 電話 52-0080 内線 207

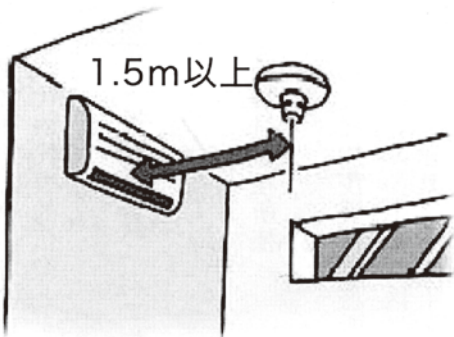
# 火災から大切な生命を守るため 住宅用火災警報器を取り付けましょう

## 住宅用火災警報器の設置が 義務づけられています

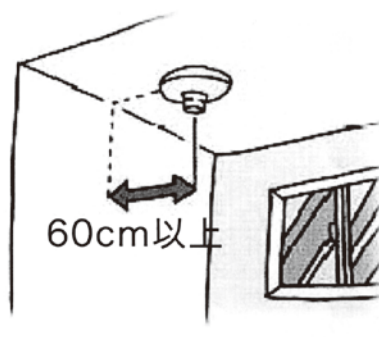


### 設置場所

- 寝室
- 寝室がある階の階段  
(3階建て以上の住宅  
はお問い合わせくだ  
さい)
- ※台所への設置もお勧  
めします



換気扇やエアコンがあるときは、1.5m以上離して取り付けてください。



天井に取り付けるときは、壁や  
はりから60cm以上離します。

### 取り付ける場所

警報器は、防災用品店、ホームセンター、家電販売店、ガス器具販売・工事店などで取り扱っています。機器の種類は光電式（寝室・階段用）とイオン化式（廊下用）の2種類があり、個人で取り付けることもできます。詳しくは、販売店、工務店などにお問い合わせください。

機器の購入、設置場所のお問い合わせは  
加茂地域消防署へ

電話 52-1770

(※110番・119番は緊急通報専用電話です。  
火災発生場所は、電話52-1233テレガイド  
でお知らせしています。)

ご注意ください!!

消防署・消防団が「住宅用火災警報器」「消火器」などを訪問販売することはありません。「消防署から来た」という言葉にはご注意ください。

# 村松藩の絵師が描いた 黒水日吉神社の天井絵

日吉神社は黒水東区、村松への旧道を加茂川に架かる岩野橋を渡り右側奥にある。江戸時代までは山王大権現と呼ばれていたが、明治三年（一八七〇）に日吉神社に改め、戦争中の昭和十七年（一九四二）には七谷村の村社になった。社殿は黒水の大火に焼失して享和二年（一八〇二）に再建された。当時、近在に名高い村松の宮大工小黒奎右衛門を棟梁に脇大工を宮寄上の久助が務め、正面向拝にある龍の彫刻は森町（旧下田村）の坂井次右衛門の作という。七谷地区の社殿では最も形の整った建物と評価が高い。

色彩豊かに描かれており、各画には署名や印章・花押が認められ、作者の手掛かりを与えてくれる。

中央二列目の「朝日に鶴図」に「林泰岳写」と署名があり、花押が記されている。これと同じ花押が二十面を数え、泰岳が描いたことがわかる。林泰岳（一八〇〇〜八三）は、一ノ木戸村（三条市）の神官行田正知の子供で兄の雲涛に画を学び、村松藩士で絵師の林



署名の上岩山と白鷹図

## 加茂の風土記

拝殿内の天井は、奥行六区画横八区画に区切られ、四十八枚の天井画が飾られている。一面が八〇cm四方で、加茂地域の他の天井画に比べひとまわり大きい。それぞれに花鳥風月が



広助の養子となり伝斎と号し、村松藩七代藩主の堀直央の画の指導もした。明治維新後も絵師として活動し、明治二十年（一八八三）八十四歳で没した。

二十三画には「勝山」の署名が認められ、「柳に燕」など花鳥の図が多い。勝山は姓名を糺玄策という村松藩の御抱絵師で、二人扶持を与えられ村松城下の根木町に住んだ。生没年は不詳だが、旧村松町内の神社に絵馬が残るといふ（「村松町史」上巻）。

署名や印の無い画が三面あるが、画風や彩色からして署名か花押が褪色して確認できなくなったもので、泰岳か勝山のいずれかが描いたものとされる。また「北秀」の署名のある二面は地の杉版も他と比べ新しいことから、後から何らかの理由で欠損した画を補ったと思われるが、「北秀」についてはその経歴などは明らかでない。

いずれにしても、日吉神社の天井画は、もともと林泰岳と糺玄策の二人の村松藩の御抱絵師がほぼ半数づつを分担して描かれたもので、幕末から明治初期の作とされ、保存状態も良好である。

（長谷川昭一）

大通り春まつり  
カモレンジャーショーに  
子どもたちに大人気



### 人口のうごき

5月1日現在  
世帯 10,177 (+ 9)  
人口 30,448 (-60)  
男 14,713 (-21)  
女 15,735 (-39)  
( )内は前月比  
(4月異動分)  
出生 7 (男3女4)  
死亡 39 (男15女24)  
転出 99 転入 71