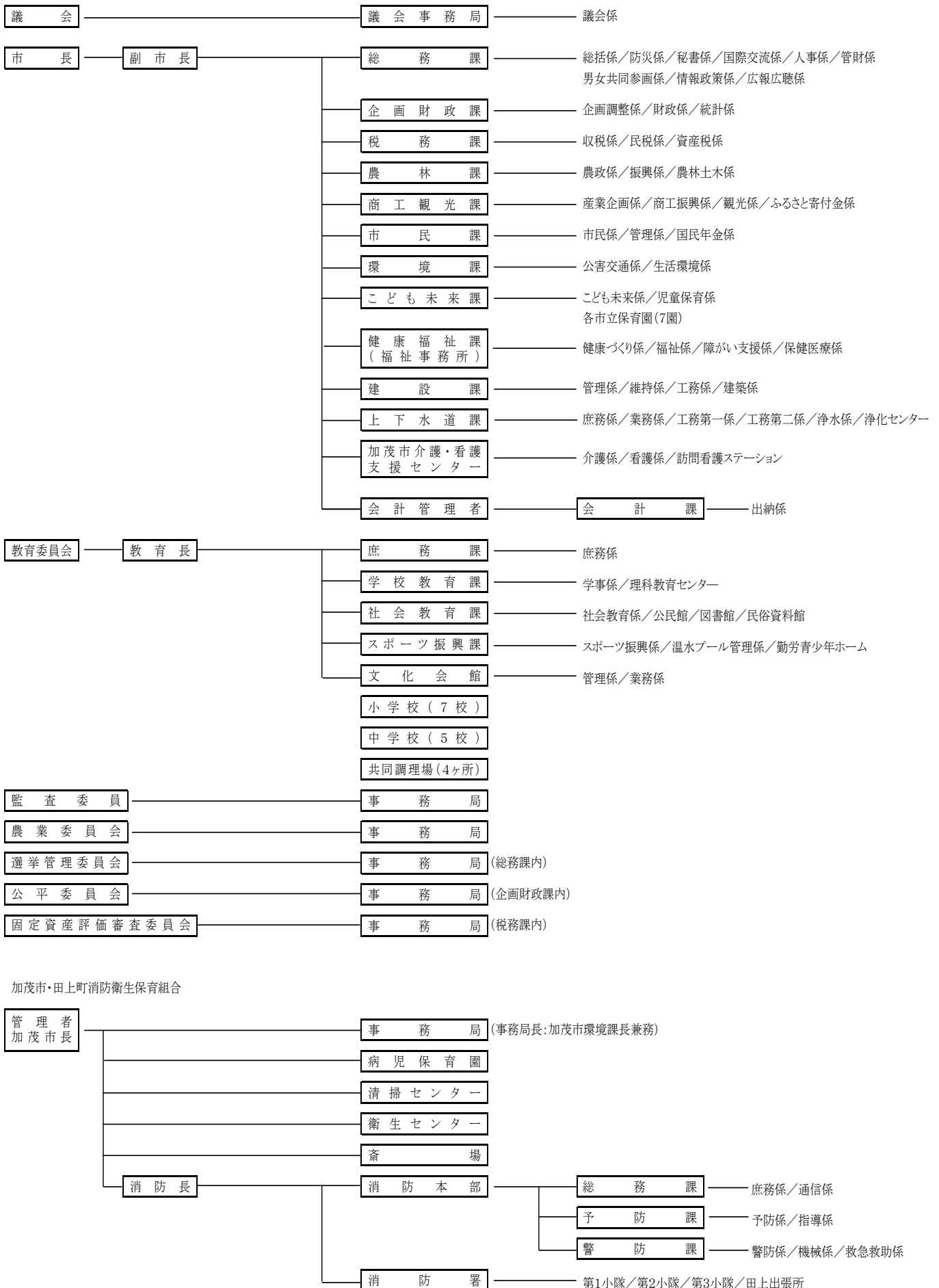

16. 市 政

加茂市機構・組織図 (令和3年4月1日現在)



1. 議 案 の 議 決 状 況

年 次	提出区分	提出 件数	原案 可決	修正 可決	否決	認定	承認	同意	不同意	撤回	継続 審査	審議 未了
平成29年	市長 議員	105 3	64 3	1 -	1 -	8 -	10 -	21 -	- -	- -	- -	- -
	30	市長 議員	80 2	53 2	- -	1 -	8 -	10 -	8 -	- -	- -	- -
令和元年	市長 議員	102 6	73 6	- -	- -	8 -	13 -	8 -	- -	- -	- -	- -
	2	市長 議員	128 9	80 9	- -	- -	8 -	15 -	24 -	- -	- -	1 -
	3	市長 議員	87 12	56 12	- -	- -	8 -	15 -	8 -	- -	- -	- -

資料：議会事務局

2. 請 願 処 理 状 況

年 次	請願の受理件数	採 択	趣旨採択	不 採 択	取り下げ承認	審議未了	継続審査
平成29年	1	1	-	-	-	-	-
30	1	1	-	-	-	-	-
令和元年	5	3	-	1	-	-	1
2	2	2	-	-	-	-	-
3	5	4	-	-	-	-	1

※「請願の受理件数」には前年からの継続審査も含む

資料：議会事務局

3. 市 議 会 本 会 議 開 催 状 況

年 次	計			定 例 会			臨 時 会		
	召集回数	会議回数	会期	召集回数	会議回数	会期	召集回数	会議回数	会期
平成29年	11	20	63	4	13	56	7	7	7
30	6	15	61	4	13	59	2	2	2
令和元年	6	17	60	4	15	58	2	2	2
2	7	19	66	4	16	63	3	3	3
3	6	17	62	4	15	60	2	2	2

資料：議会事務局

4. 常 任 委 員 会 等 開 催 状 況

年 次	計	総務文教	産業建設	社会厚生	議会運営	連合審査会	全員協議会
平成29年	53	5	5	7	12	4	20
30	42	5	5	7	7	4	14
令和元年	39	5	5	5	5	4	15
2	46	5	5	5	8	4	19
3	47	6	6	6	6	4	19

※委員会には協議会、連合審査会には合同委員会を含む。

資料：議会事務局

5. 選 挙 人 名 簿 登 録 者 数

各年9月1日現在

区 分	合 計	男	女
平 成 29 年	24,340	11,672	12,668
30	23,976	11,568	12,408
令 和 元 年	23,616	11,427	12,189
2	23,212	11,217	11,995
3	22,734	11,014	11,720

H 28 から法改正により対象が 20 歳以上から 18 歳以上となった。

資料：選挙管理委員会

H 29 から法改正により 9 月 1 日現在となった。

6. 投 票 区 別 登 録 者 数

令和3年9月1日時点

投票区名	区 域	投 票 所	登 録 者 数		
			男	女	計
	総 数	15	11,014	11,720	22,734
1	黒水東、黒水北、黒水西、黒水中、黒水南、上黒水、長谷、下土倉、上土倉、上大谷、中大谷、下大谷、下高柳、上高柳、小乙、岩野、西山	七谷コミュニティセンター	807	807	1,614
2	1区、2区、上3区、桜沢	加茂勤労者体育センター	424	445	869
3	秋房、若宮町1丁目、若宮町2丁目、八幡1丁目、八幡2丁目、八幡3丁目	市立若宮中学校	843	918	1,761
4	新町1丁目、新町2丁目、五番町、上町、上条、皆川、神明町1丁目	市立加茂南小学校	823	948	1,771
5	仲町、本町、穀町、駅前、松坂町、岡ノ町、矢立	加茂市公民館	719	839	1,558
6	神明町2丁目、青海町1丁目、青海町2丁目、千刈1丁目、千刈2丁目、千刈3丁目	市立加茂小学校	782	866	1,648
7	中村、福島、下興野向、上興野向、小橋1丁目、小橋2丁目、旱田、上下条、長福寺	市立下条小学校	860	856	1,716
8	天神林	市立天神林保育園	118	122	240
9	23区、24区、25区	市立加茂西小学校	497	509	1,006
10	後須田第3、後須田第4、北潟、五反田	市立須田中学校	424	411	835
11	田中新田、上鶴森、中鶴森、下鶴森、砂押新田、前須田、後須田第1、後須田第2	市立須田小学校	459	453	912
12	寿町、旭町、栄町、大郷町1丁目、大郷町2丁目	市立西加茂保育園	1,057	1,091	2,148
13	番田、幸町1丁目、幸町2丁目、新栄町、石川1丁目、石川2丁目	ゆきつばき荘	940	1,091	2,031
14	都ヶ丘、学校町、陣ヶ峰、希望ヶ丘、赤谷	市立加茂中学校	1,067	1,106	2,173
15	高須町1丁目、高須町2丁目、中興野、下興野、柳町、柳町1丁目、柳町2丁目、芝野、横江	市立芝野保育園	1,194	1,258	2,452

資料：選挙管理委員会

7. 選 挙 執

執行年月日	選 挙 の 種 類	当 日 の 有 権 者 数		
		計	男	女
平 4. 7. 26	参議院新潟県選出議員選挙	26,555	12,667	13,888
4. 7. 26	参議院比例代表選出議員選挙	26,555	12,667	13,888
4. 10. 25	県知事選挙	26,364	12,582	13,782
5. 7. 18	衆議院議員総選挙	26,520	12,628	13,892
7. 4. 9	県議会議員選挙	(無 投 票)		
7. 4. 23	市長選挙	26,471	12,645	13,826
7. 4. 23	市議会議員選挙	26,471	12,645	13,826
7. 7. 23	参議院新潟県選出議員選挙	26,786	12,802	13,984
7. 7. 23	参議院比例代表選出議員選挙	26,786	12,802	13,984
8. 10. 20	県知事選挙	26,766	12,792	13,974
8. 10. 20	衆議院小選挙区選出議員選挙	26,878	12,847	14,031
8. 10. 20	衆議院比例代表選出議員選挙	26,878	12,847	14,031
10. 7. 12	参議院新潟県選出議員選挙	27,038	12,922	14,116
10. 7. 12	参議院比例代表選出議員選挙	27,038	12,922	14,116
11. 4. 11	県議会議員選挙	26,860	12,844	14,016
11. 4. 25	市長選挙	26,843	12,833	14,010
11. 4. 25	市議会議員選挙	26,843	12,833	14,010
12. 6. 25	衆議院小選挙区選出議員選挙	27,129	12,970	14,159
12. 6. 25	衆議院比例代表選出議員選挙	27,131	12,971	14,160
12. 10. 22	県知事選挙	26,977	12,899	14,078
13. 7. 29	参議院新潟県選出議員選挙	27,120	12,976	14,144
13. 7. 29	参議院比例代表選出議員選挙	27,124	12,977	14,147
14. 4. 28	参議院新潟県選出議員補欠選挙	26,987	12,903	14,084
15. 4. 13	県議会議員選挙	(無 投 票)		
15. 4. 27	市長選挙	26,726	12,782	13,944
15. 4. 27	市議会議員選挙	26,726	12,782	13,944
15. 11. 9	衆議院小選挙区選出議員選挙	26,896	12,855	14,041
15. 11. 9	衆議院比例代表選出議員選挙	26,899	12,856	14,043
16. 7. 11	参議院新潟県選出議員選挙	26,876	12,825	14,051
16. 7. 11	参議院比例代表選出議員選挙	26,879	12,826	14,053
16. 10. 17	県知事選挙	26,715	12,757	13,958
17. 9. 11	衆議院小選挙区選出議員選挙	26,641	12,716	13,925
17. 9. 11	衆議院比例代表選出議員選挙	26,642	12,716	13,926
19. 4. 8	県議会議員選挙	26,226	12,497	13,729
19. 4. 22	市長選挙	26,204	12,482	13,722
19. 4. 22	市議会議員選挙	26,204	12,482	13,722
19. 7. 29	参議院新潟県選出議員選挙	26,441	12,590	13,851
19. 7. 29	参議院比例代表選出議員選挙	26,441	12,590	13,851
20. 10. 19	県知事選挙	25,989	12,358	13,631
21. 8. 30	衆議院小選挙区選出議員選挙	25,977	12,365	13,612
21. 8. 30	衆議院比例代表選出議員選挙	25,977	12,365	13,612
22. 7. 11	参議院新潟県選出議員選挙	25,781	12,274	13,507
22. 7. 11	参議院比例代表選出議員選挙	25,781	12,274	13,507
23. 4. 10	県議会議員選挙	25,378	12,067	13,311
23. 4. 24	市長選挙	(無 投 票)		
23. 4. 24	市議会議員選挙	25,346	12,057	13,289
24. 10. 21	県知事選挙	25,097	11,923	13,174
24. 12. 16	衆議院小選挙区選出議員選挙	25,191	11,960	13,231
24. 12. 16	衆議院比例代表選出議員選挙	25,191	11,960	13,231
25. 7. 21	参議院新潟県選出議員選挙	25,098	11,933	13,165
25. 7. 21	参議院比例代表選出議員選挙	25,098	11,933	13,165
26. 12. 14	衆議院小選挙区選出議員選挙	24,721	11,781	12,940
26. 12. 14	衆議院比例代表選出議員選挙	24,721	11,781	12,940
27. 4. 12	新潟県議会議員一般選挙	(無 投 票)		
27. 4. 26	市長選挙	24,380	11,635	12,745
27. 4. 26	市議会議員一般選挙	24,380	11,635	12,745
28. 7. 10	参議院新潟県選出議員選挙	24,763	11,872	12,891
28. 7. 10	参議院比例代表選出議員選挙	24,763	11,872	12,891
28. 10. 16	新潟県知事選挙	24,521	11,744	12,777
29. 10. 22	衆議院小選挙区選出議員選挙	24,283	11,648	12,635
29. 10. 22	衆議院比例代表選出議員選挙	24,283	11,648	12,635
30. 6. 10	新潟県知事選挙	23,848	11,491	12,357
31. 4. 7	新潟県議会議員一般選挙	23,551	11,358	12,193
31. 4. 21	市長選挙	23,524	11,350	12,174
31. 4. 21	市議会議員一般選挙	23,524	11,350	12,174
令 1. 7. 21	参議院新潟県選出議員選挙	23,733	11,484	12,249
1. 7. 21	参議院比例代表選出議員選挙	23,733	11,484	12,249
3. 10. 31	衆議院小選挙区選出議員選挙	22,693	11,002	11,691
3. 10. 31	衆議院比例代表選出議員選挙	22,693	11,002	11,691
3. 10. 31	最高裁判所裁判官国民審査	22,684	10,999	11,685

行 狀 況

投 票 者 數			投 票 率 (%)		
計	男	女	計	男	女
14,729	7,422	7,307	55.47	58.59	52.61
14,723	7,420	7,303	55.44	58.58	52.58
11,617	5,858	5,759	44.06	46.56	41.79
20,688	9,969	10,719	78.01	78.94	77.16
22,214	10,454	11,760	83.92	82.67	85.06
22,217	10,457	11,760	83.93	82.70	85.06
11,945	6,230	5,715	44.59	48.66	40.87
11,940	6,229	5,711	44.58	48.66	40.84
18,181	8,952	9,229	67.93	69.98	66.04
18,179	8,955	9,224	67.64	69.70	65.74
18,177	8,953	9,224	67.63	69.69	65.74
18,316	9,021	9,295	67.74	69.81	65.85
18,317	9,024	9,293	67.75	69.83	65.83
21,211	10,035	11,176	78.97	78.13	79.74
22,693	10,702	11,991	84.54	83.39	85.59
22,686	10,699	11,987	84.51	83.37	85.56
20,137	9,745	10,392	74.23	75.13	73.40
20,129	9,745	10,384	74.19	75.13	73.33
17,311	8,297	9,014	64.17	64.32	64.03
16,852	8,339	8,513	62.14	64.26	60.19
16,857	8,340	8,517	62.15	64.27	60.20
13,897	6,898	6,999	51.50	53.46	49.69
20,155	9,486	10,669	75.41	74.21	76.51
20,149	9,488	10,661	75.39	74.23	76.46
18,965	9,227	9,738	70.51	71.78	69.35
18,962	9,227	9,735	70.49	71.77	69.32
17,132	8,398	8,734	63.74	65.48	62.16
17,134	8,399	8,735	63.74	65.48	62.16
16,518	7,897	8,621	61.83	61.90	61.76
19,828	9,563	10,265	74.43	75.20	73.72
19,820	9,560	10,260	74.39	75.18	73.68
17,453	8,342	9,111	66.55	66.75	66.36
19,633	9,285	10,348	74.92	74.39	75.41
19,634	9,285	10,349	74.93	74.39	75.42
17,450	8,600	8,850	66.00	68.31	63.89
17,448	8,599	8,849	65.99	68.30	63.89
14,599	6,923	7,676	56.17	56.02	56.31
19,564	9,528	10,036	75.31	77.06	73.73
19,559	9,526	10,033	75.29	77.04	73.71
16,000	7,935	8,065	62.06	64.65	59.71
15,999	7,935	8,064	62.06	64.65	59.70
14,135	6,880	7,255	55.70	57.01	54.50
15,630	7,453	8,177	61.67	61.81	61.53
12,931	6,167	6,764	51.52	51.72	51.34
16,250	8,096	8,154	64.51	67.69	61.63
16,244	8,094	8,150	64.48	67.68	61.60
14,483	7,257	7,226	57.71	60.81	54.89
14,481	7,256	7,225	57.70	60.81	54.88
14,037	7,063	6,974	56.78	59.95	53.89
14,033	7,060	6,973	56.77	59.93	53.89
16,711	7,972	8,739	68.54	68.52	68.57
16,708	7,970	8,738	68.53	68.50	68.56
15,506	7,672	7,834	62.62	64.62	60.77
15,499	7,669	7,830	62.59	64.60	60.74
13,203	6,487	6,716	53.84	55.24	52.56
16,470	8,038	8,432	67.83	69.01	66.74
16,463	8,032	8,431	67.80	68.96	66.73
14,406	7,066	7,340	60.41	61.49	59.40
11,330	5,567	5,763	99.75	45.66	47.26
16,367	7,857	8,510	144.20	64.54	69.90
16,365	7,856	8,509	144.19	64.53	69.89
13,306	6,702	6,604	115.87	54.71	53.91
13,303	6,699	6,604	115.84	54.69	53.91
15,617	7,650	7,967	68.82	69.53	68.15
15,611	7,644	7,967	68.79	69.48	68.15
15,566	7,620	7,946	68.62	69.28	68.00

8. 市 職 員 数

各年4月1日現在

区 分	総 数			事務職員	技術職員	用務員	調理員
	計	男	女				
平成29年	228	133	95	144	54	15	15
平成30年	229	129	100	141	58	15	15
平成31年	229	129	100	140	59	15	15
令和2年	229	133	96	144	58	15	12
令和3年	228	132	96	145	59	14	10
市長事務部局	170	95	75	108	58	2	2
総企画課	19	12	7	15	4	-	-
税務課	9	9	-	9	-	-	-
農商工課	17	11	6	17	-	-	-
環境課	7	7	-	6	1	-	-
健康課	7	4	3	7	-	-	-
福祉課	10	3	7	10	-	-	-
建設課	5	3	2	5	-	-	-
保健課	31	2	29	6	21	2	2
健康課	22	12	10	17	5	-	-
建設課	15	14	1	3	12	-	-
加茂市介護・看護支援センター	15	11	4	8	7	-	-
加茂市介護・看護支援センター	13	7	6	5	8	-	-
会議監農教	4	2	2	4	-	-	-
査査委員	4	2	2	4	-	-	-
査査委員	2	1	1	2	-	-	-
査査委員	2	1	1	2	-	-	-
査査委員	2	1	1	2	-	-	-
査査委員	46	31	15	25	1	12	8
査査委員	4	3	1	4	-	-	-
査査委員	5	2	3	5	-	-	-
査査委員	4	3	1	4	-	-	-
査査委員	3	3	-	3	-	-	-
査査委員	2	2	-	2	-	-	-
査査委員	3	1	2	3	-	-	-
査査委員	1	1	-	1	-	-	-
査査委員	1	1	-	1	-	-	-
査査委員	1	1	-	1	-	-	-
査査委員	11	7	4	-	-	7	4
査査委員	5	5	-	-	-	5	-
査査委員	2	2	-	1	1	-	-
査査委員	4	-	4	-	-	-	4

資料：総務課

9. 加茂市・田上町消防衛生保育組合職員数

各年4月1日現在

区 分	総 数			事務職員	技術職員	消防職員	用務員
	計	男	女				
平成29年	60	59	1	1	-	58	1
平成30年	66	62	4	1	3	59	3
平成31年	66	62	4	1	3	59	3
令和2年	66	62	4	1	3	59	3
令和3年	67	63	4	1	3	60	3
事務局	-	-	-	-	-	-	-
清掃センター	3	3	-	-	-	-	3
衛生センター	-	-	-	-	-	-	-
斎場	-	-	-	-	-	-	-
病児保育園	3	-	3	-	3	-	-
加茂地域消防本部	13	12	1	1	-	12	-
加茂地域消防署	48	48	-	-	-	48	-

資料：総務課